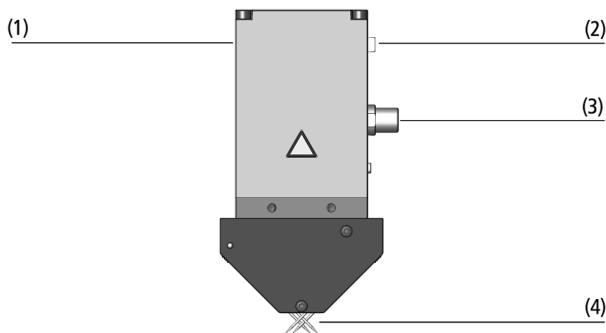


Elektrischer Nadelgreifer SNGi-AE

Nadelhub max. 3 mm bis max. 20 mm (variabel)



Elektrischer Nadelgreifer SNGi-AE



Systemaufbau Elektrischer Nadelgreifer SNGi-AE



Nadelgreifer SNGi-AE bei der Handhabung von Composite-Textilien

Eignung für branchenspezifische Anwendungen

Anwendung

- Nadelgreifer zur Handhabung von biegeschlaffen und stark porösen Werkstoffen (insbesondere Textilien)
- Handhabung schwer zu saugender Materialien wie Composite-Textilien, Vliesstoffe, Filtermaterialien, Isolier- und Schaumstoffe u.v.m.
- Flexible Handhabung von Materialien mit wechselnder Stapelhöhe durch frei auswählbare Hubeinstellung

Aufbau

- Elektrisch angetriebener Greifer
- Hochfestes Gehäuse in Leichtbauweise (1)
- Drei Baugrößen mit Nadelhuben von max. 3 mm, 10 mm und 20 mm
- Zehn Nadeln (4) mit Durchmessern von 0,8 mm oder 1,2 mm (modellabhängig)
- Einstechwinkel 30° oder 45° (modellabhängig)
- LED-Statusanzeige (2); IO-Link Schnittstelle mit M12-Steckverbinder, 5-polig (3)

Produkt-Highlights

- Greifen mit überkreuzenden Nadeln ideal für sehr labile und kleine Werkstücke
- Nadelhub mittels Prozessprofilen individuell an das Werkstück anpassbar; umfassende Prozesskontrolle und -steuerung
- Einzellagenhandhabung und Umstapeln mit nur einem Greifer möglich, da Hub für jeden Zyklus individuell einstellbar
- Abblasfunktion ermöglicht schnelles und prozesssicheres Ablegen bei kürzesten Taktzeiten

Elektrischer Nadelgreifer SNGi-AE

Nadelhub max. 3 mm bis max. 20 mm (variabel)

Bestellschlüssel Elektrischer Nadelgreifer SNGi-AE

SNGi-AE	-	10	-	0.8	-	V	-	3	-	IOL
1		2		3		4		5		6

1 – Kurzbezeichnung

Code	Ausführung
SNGi-AE	Gekreuzte Nadeln

2 – Nadelanzahl

Code	Anzahl
10	10

3 – Nadeldurchmesser

Code	Durchmesser in mm
0.8...1.2	ø 0,8 und 1,2

4 – Produktergänzung

Code	Typ
V	Variabler Nadelhub

5 – Nadelhub

Code	Hub in mm
3...20	3 bis 20

6 – Produktergänzung

Code	Typ
IOL	IO-Link-fähig

Der Nadelgreifer SNGi-AE wird als anschlussfertige Komponente geliefert. Das Produkt besteht aus:

- Greifer vom Typ SNGi-AE – verfügbar mit verschiedenen Nadeldurchmessern und Nadelhüben

Verfügbare Ersatzteile: Nadelaufnahme, Abdeckung Wartungsöffnung

Verfügbares Zubehör: Haltersystem, Befestigungsplatte, Anschlusskabel, Anschlussverteiler

Bestelldaten Elektrischer Nadelgreifer SNGi-AE

Typ	Artikel-Nr.
SNGi-AE 10 0.8 V 3 IOL	10.01.29.00390
SNGi-AE 10 0.8 V 10 IOL	10.01.29.00392
SNGi-AE 10 1.2 V 3 IOL	10.01.29.00394
SNGi-AE 10 1.2 V 10 IOL	10.01.29.00396
SNGi-AE 10 1.2 V 20 IOL	10.01.29.00393

Bestelldaten Ersatzteile Elektrischer Nadelgreifer SNGi-AE

Typ	Ersatzteile*		Artikel-Nr.
SNGi-AE 10 0.8 V 3 IOL	Nadelaufnahme	ERS SNG-AP/AE 10 0.8 3	10.01.29.00405
SNGi-AE 10 0.8 V 10 IOL	Nadelaufnahme	ERS SNG-AP/AE 10 0.8 10	10.01.29.00407
SNGi-AE 10 1.2 V 3 IOL	Nadelaufnahme	ERS SNG-AP/AE 10 1.2 3	10.01.29.00406
SNGi-AE 10 1.2 V 10 IOL	Nadelaufnahme	ERS SNG-AP/AE 10 1.2 10	10.01.29.00408
SNGi-AE 10 1.2 V 20 IOL	Nadelaufnahme	ERS SNG-AP/AE 10 1.2 20	10.01.29.00409

*Satz bestehend aus zwei Nadelaufnahmen inkl. Nadeln

Typ	Ersatzteile*		Artikel-Nr.
SNGi-AE 10 0.8 V 3 IOL	Abdeckung Wartungsöffnung	ERS SNG-AP/AE 3	10.01.29.00419
SNGi-AE 10 0.8 V 10 IOL	Abdeckung Wartungsöffnung	ERS SNG-AP/AE 10	10.01.29.00420
SNGi-AE 10 1.2 V 3 IOL	Abdeckung Wartungsöffnung	ERS SNG-AP/AE 3	10.01.29.00419
SNGi-AE 10 1.2 V 10 IOL	Abdeckung Wartungsöffnung	ERS SNG-AP/AE 10	10.01.29.00420
SNGi-AE 10 1.2 V 20 IOL	Abdeckung Wartungsöffnung	ERS SNG-AP/AE 20	10.01.29.00421

*Satz bestehend aus zwei Abdeckungen

Elektrischer Nadelgreifer SNGi-AE

Nadelhub max. 3 mm bis max. 20 mm (variabel)

Bestelldaten Zubehör Elektrischer Nadelgreifer SNGi-AE

Typ	Artikel-Nr.	
Haltersystem HTS-A2	HTS-A2 SNG AP/AE OP	10.01.29.00622
Haltersystem HTS-A3	HTS-A3 SNG AP/AE OP	10.01.29.00619
Befestigungsplatte	BEF-PL 38x15x11.5 G1/4-IG SNG	10.01.29.00403
Anschlussverteiler, 1xM12-5 Buchse, 2xM12-4 Stecker	ASV IO-L-A B-M12-5 2xS-M12-4	10.02.02.04336
Anschlusskabel, M12-5 Buchse, M12-5 Stecker, 1 m, PUR, gerade	ASK B-M12-5 1000 S-M12-5	21.04.05.00158
Anschlusskabel, M12-5 Buchse, M12-5 Stecker, 2 m, PUR, gerade	ASK B-M12-5 2000 S-M12-5	21.04.05.00211
Anschlusskabel, M12-5 Buchse, 5 m, PUR, gerade	ASK B-M12-5 5000 K-5P	21.04.05.00080

Technische Daten Elektrischer Nadelgreifer SNGi-AE

Typ	Anzahl Nadeln	Nadeldurchmesser [mm]	Nadelhub Z(NA) [mm]*	Einsatztemperatur [°C]	Elektrischer Anschluss	Gewicht [g]	Schutzart IP	Spannung [V]	Stromaufnahme [mA]**
SNGi-AE 10 0.8 V 3 IOL	10	0,8	3	5 ... 50 °C	Stecker M12, 5 polig	500	IP 53	24 V - DC	900
SNGi-AE 10 0.8 V 10 IOL	10	0,8	10	5 ... 50 °C	Stecker M12, 5 polig	515	IP 53	24 V - DC	900
SNGi-AE 10 1.2 V 3 IOL	10	1,2	3	5 ... 50 °C	Stecker M12, 5 polig	500	IP 53	24 V - DC	900
SNGi-AE 10 1.2 V 10 IOL	10	1,2	10	5 ... 50 °C	Stecker M12, 5 polig	515	IP 53	24 V - DC	900
SNGi-AE 10 1.2 V 20 IOL	10	1,2	20	5 ... 50 °C	Stecker M12, 5 polig	600	IP 53	24 V - DC	900

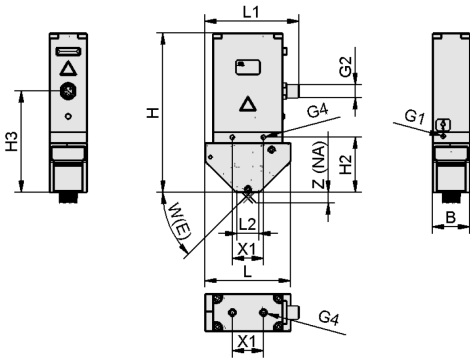
*Nadelgeschwindigkeit pro Hub ca. 8 mm/s

**Max. Stromaufnahme im Normalbetrieb 600 mA

Elektrischer Nadelgreifer SNGi-AE

Nadelhub max. 3 mm bis max. 20 mm (variabel)

Konstruktionsdaten Elektrischer Nadelgreifer SNGi-AE



SNGi-AE

Elektrischer Nadelgreifer SNGi-AE

Nadelhub max. 3 mm bis max. 20 mm (variabel)

Konstruktionsdaten Elektrischer Nadelgreifer SNGi-AE

Typ	B [mm]	G1	G2	G4	H [mm]	H2 [mm]	H3 [mm]	L [mm]	L1 [mm]	L2 [mm]	W(E) [°]	X1 [mm]	Z(NA) [mm]
SNGi-AE 10 0.8 V 3 IOL	35	M5-IG	M12x1-AG	M5-IG	140,2	41,7	86,2	65	80,0	28	30	29	3
SNGi-AE 10 0.8 V 10 IOL	35	M5-IG	M12x1-AG	M5-IG	151,5	51,5	94,5	80	87,5	22	45	29	10
SNGi-AE 10 1.2 V 3 IOL	35	M5-IG	M12x1-AG	M5-IG	140,2	41,7	86,2	65	80,0	28	30	29	3
SNGi-AE 10 1.2 V 10 IOL	35	M5-IG	M12x1-AG	M5-IG	151,5	51,5	94,5	80	87,5	22	45	29	10
SNGi-AE 10 1.2 V 20 IOL	35	M5-IG	M12x1-AG	M5-IG	178,0	78,2	121,0	120	107,5	22	45	29	20